



ELMO

V.le Certosa 8/B - 27100 Pavia Italy
 Tel. + 39 382 529564 - 422372
 Fax. + 39 382 527041
 E-Mail: info@elmoitaly.com

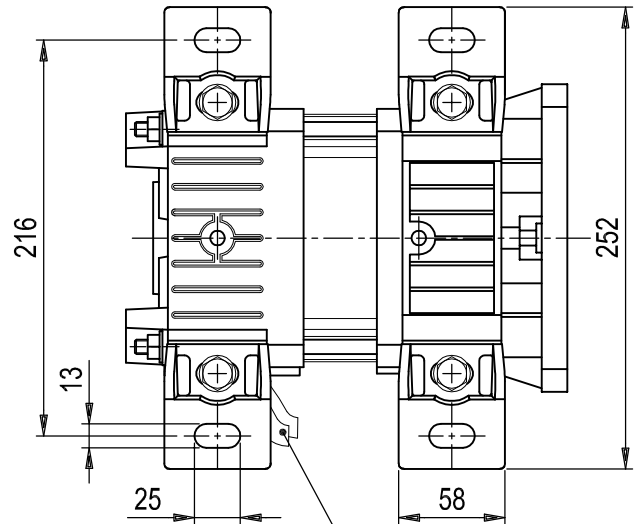
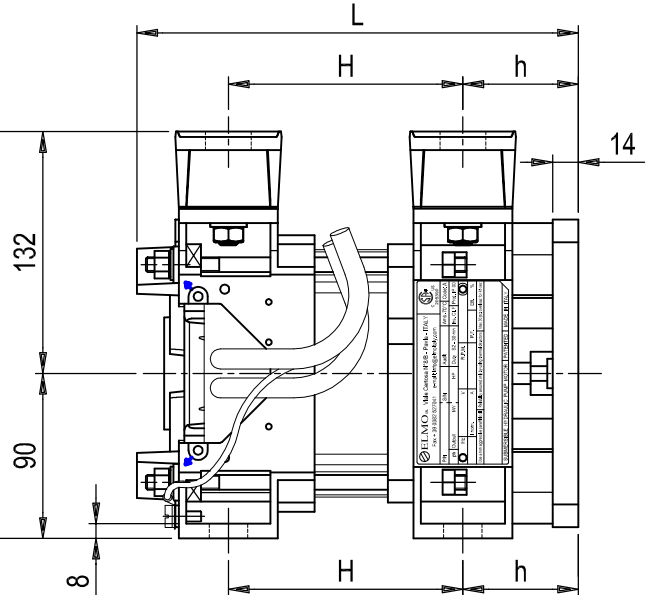
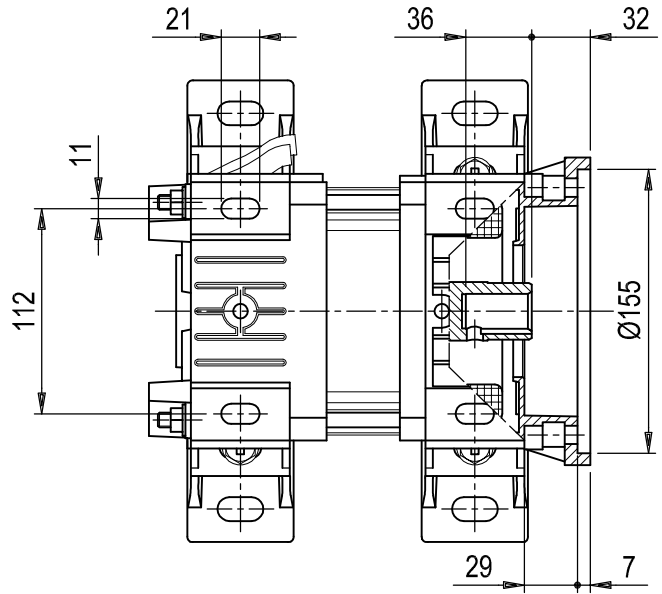
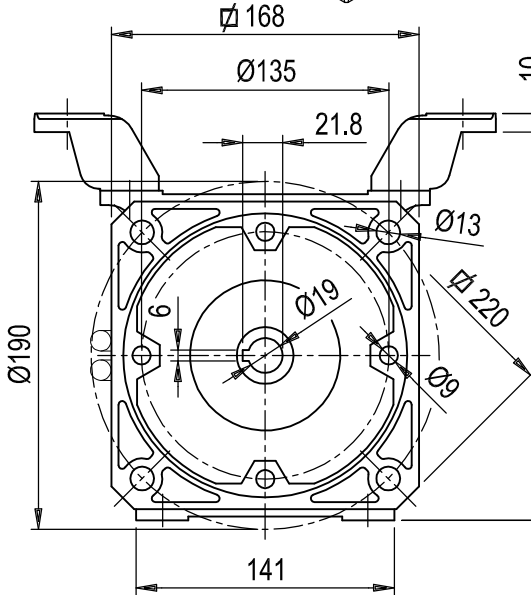
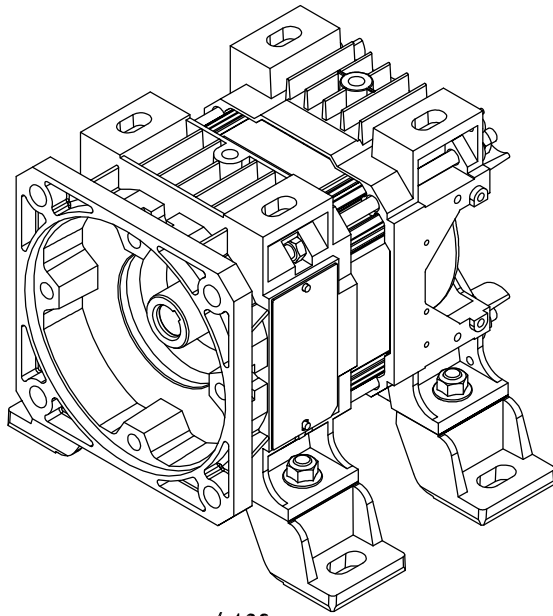
MOTORI IMMERSI PER ASCENSORI IDRAULICI
 SUBMERSIBLE MOTORS FOR HYDRAULIC LIFTS
 UNTEROELMOTOREN FÜR HYDRAULISCHE AUFZUEGE
 MOTEURS IMMERGÉS DANS L'HUILE POUR ASCENSEURS HYDRAULIQUES

50 Hz
 S344 - T - N8 -
 1706-07

MOTORI TRIFASI THREE PHASE MOTORS DREIPHASEENMOTOREN MOTEURS TRIPHASES

IN ANY MOMENT AND WITHOUT NOTICE ELMO CAN CHANGE MANUFACTURING PROCESS, PERFORMANCE FEATURES.

LA ELMO S.r.l. SI RISERVA IL DIRITTO DI APPORTARE QUALSIASI VARIAZIONE SENZA ALCUN PREAVVISO.



MOTORS WITHOUT FLYWHEEL

3	TIPO - TYPE	3	GRANDEZZA - ACCOPPIAM.	4	SIZE - SUITABLE TO	4	POLARITÀ - POLES	SERIE - INTERNAL SERIES	POTENZA A 50 Hz NOMINAL OUTPUT AT 50 Hz	TRIFASE - THREE PHASE	TENSIONE VOLTAGE	50 Hz - CYCLES AT 50 Hz	ATTACCHI - FEET	TERMINALI - LEAD TERMINAL	DIMENSIONI DIMENSION		POTENZA A 50 Hz NOMINAL OUTPUT AT 50 Hz
3		4		4		4			KW	T	V	N	8		L	h	HP
									- 7						230	63	118 - 1 -
									- 11						240		128 - 1 5
									- 15						255		143 - 2 -
									- 22						270		158 - 3 -
									- 3						285		173 - 4 -
									- 4						300		188 - 5 5
									- 4 8						315		203 - 6 5
									- 5 5						330		218 - 7 5
									- 6 6						350		238 - 9 -
									- 7 5						375		263 1 0 -
									- 9 2						400		288 1 2 5
									1 1 -						400		288 1 5 -

m.1.40 LUNGH. STANDARD CAVI ALIMENTAZIONE
 STANDARD LEADS LENGTH