



ELMO

V.le Certosa 8/B - 27100 Pavia Italy
 Tel. + 39 382 529564 - 422372
 Fax. + 39 382 527041
 E-Mail: info@elmoitaly.com

MOTORI IMMERSI PER ASCENSORI IDRAULICI
 SUBMERSIBLE MOTORS FOR HYDRAULIC LIFTS

UNTEROELMOTOREN FÜR HYDRAULISCHE AUFZUEGE

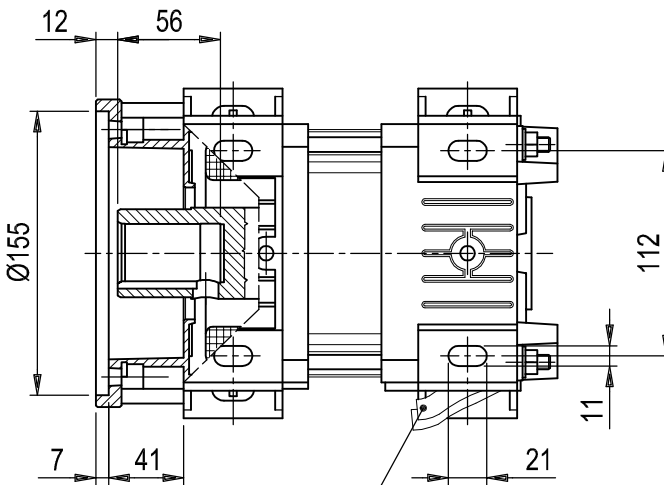
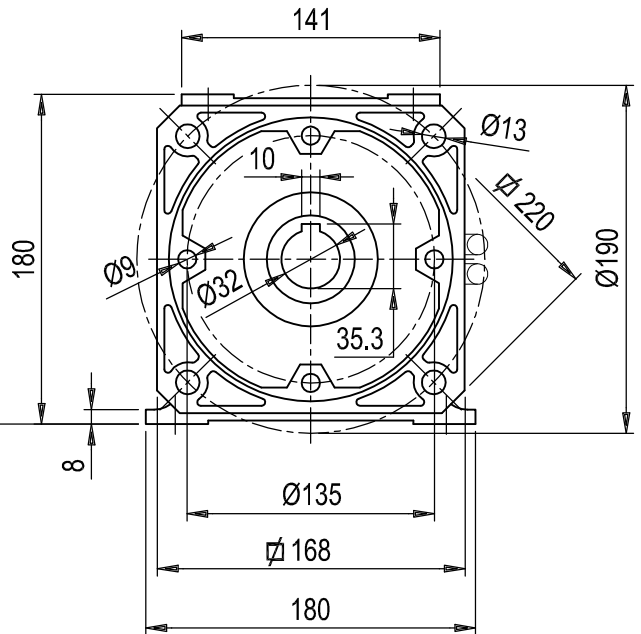
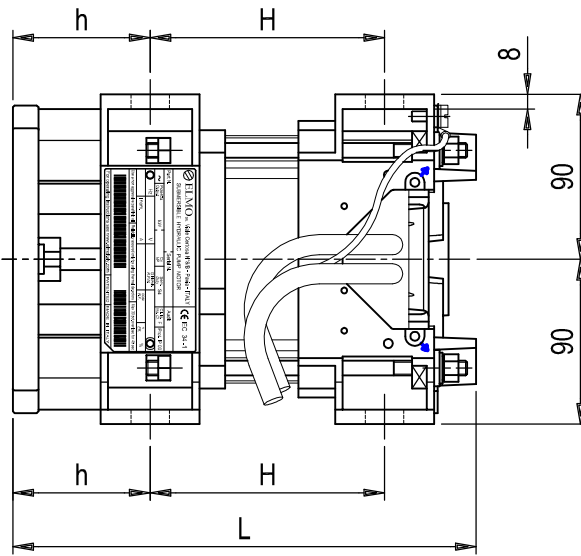
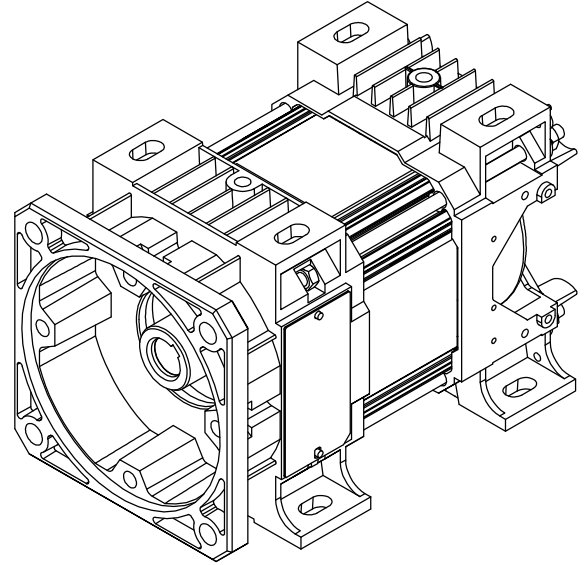
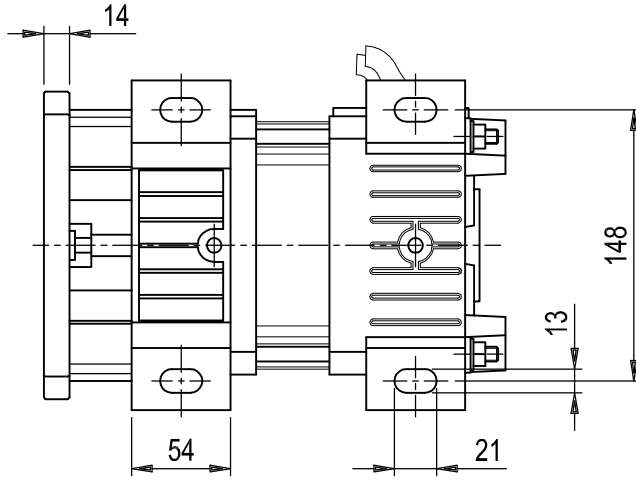
MOTEURS IMMERGÉS DANS L'HUILE POUR ASCENSEURS HYDRAULIQUES

MOTORI TRIFASI THREE PHASE MOTORS DREIPHASEENMOTOREN MOTEURS TRIPHASES

50 Hz
 S394 - - T - NE -
 1706-07

IN ANY MOMENT AND WITHOUT NOTICE ELMO CAN CHANGE MANUFACTURING PROCESS, PERFORMANCE FEATURES.

LA ELMO S.r.l. SI RISERVA IL DIRITTO DI APPORTARE QUALSIASI VARIAZIONE SENZA ALCUN PREAVVISO.



m.1.40 LUNGH. STANDARD CAVI ALIMENTAZIONE
 STANDARD LEADS LENGTH

MOTORS WITHOUT FLYWHEEL

TIPO - TYPE	GRANDEZZA - ACCOPPIAM. SIZE - SUITABLE TO	POLARITÀ - POLES	SERIE - INTERNAL SERIES	POTENZA A 50 Hz NOMINAL OUTPUT AT 50 Hz		TRIFASE - THREE PHASE	TENSIONE VOLTAGE	50 Hz - CYCLES AT 50 Hz ATTACCHI - FEET	TERMINALI - LEAD TERMINAL	DIMENSIONI DIMENSION			POTENZA A 50 Hz NOMINAL OUTPUT AT 50 Hz
				kW	HP					L	h	H	
S	3	9	4	- 4 -	- 4 -	T		NE		312	75	188	- 5 5
				- 4 8	- 4 8					327		203	- 6 5
				- 5 5	- 5 5					342		218	- 7 5
				- 6 6	- 6 6					362		238	- 9 -
				- 7 5	- 7 5					387		263	1 0 -
				- 9 2	- 9 2					412		288	1 2 5
				1 1 -	1 1 -					412		288	1 5 -