



ELMO

V.le Certosa 8/B - 27100 Pavia Italy
 Tel. + 39 382 529564 - 422372
 Fax. + 39 382 527041
 E-Mail: info@elmoitaly.com

MOTORI IMMERSI PER ASCENSORI IDRAULICI
 SUBMERSIBLE MOTORS FOR HYDRAULIC LIFTS

UNTEROELMOTOREN FÜR HYDRAULISCHE AUFZUEGE

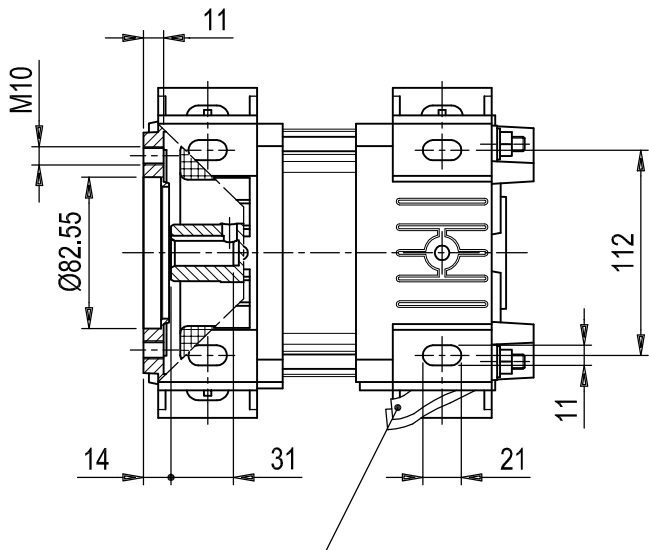
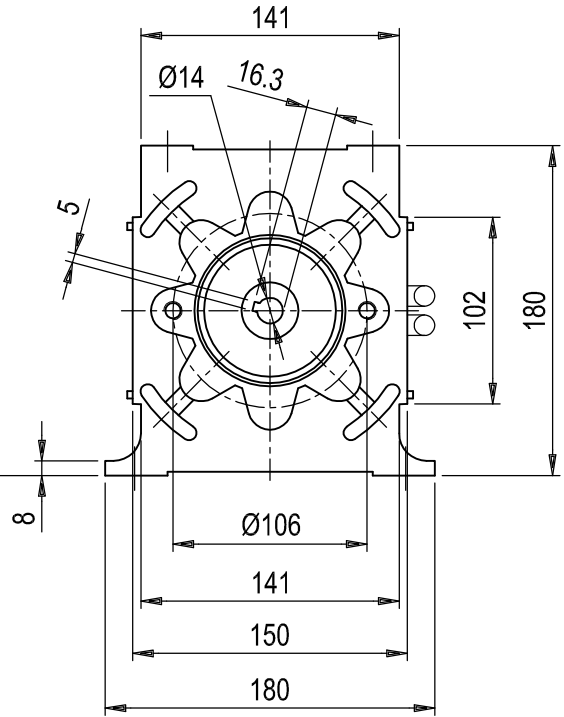
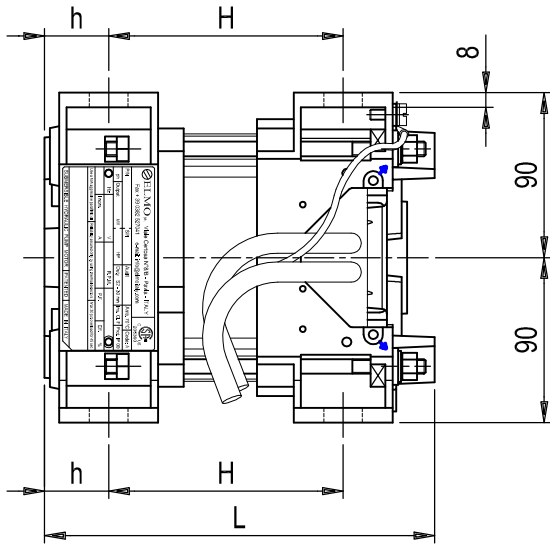
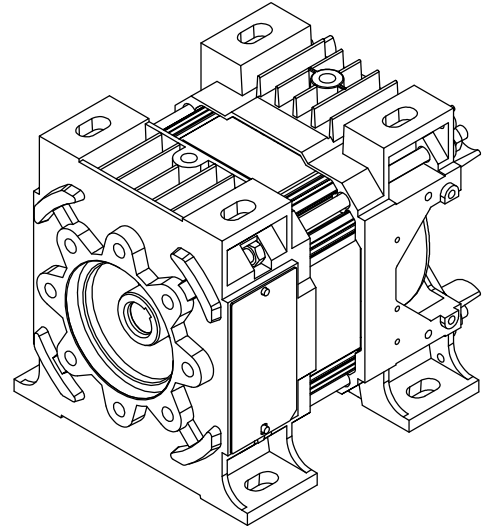
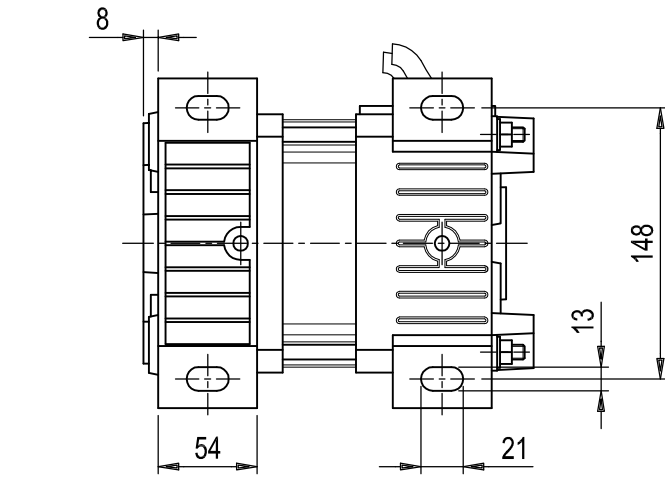
MOTEURS IMMERGÉS DANS L'HUILE POUR ASCENSEURS HYDRAULIQUES

MOTORI MONOFASI SINGLE PHASE MOTORS EINPHASENMOTOREN MOTEURS MONOPHASES

60 Hz
 S312 - M - SE -
 1009-13

LA ELMO S.r.l. SI RISERVA IL DIRITTO DI APPORTARE QUALSIASI VARIAZIONE SENZA ALCUN PREAVVISO.

IN ANY MOMENT AND WITHOUT NOTICE ELMO CAN CHANGE MANUFACTURING PROCESS, PERFORMANCE FEATURES.



m.1.40 LUNGHEZZE STANDARD CAVI ALIMENTAZIONE
 STANDARD LEADS LENGTH

MOTORS WITHOUT FLYWHEEL

| TIPO - TYPE | GRANDEZZA - ACCOPPIAMI. SIZE - SUITABLE TO | POLARITÀ - POLES | SERIE - INTERNAL SERIES | POTENZA A 60 Hz NOMINAL OUTPUT AT 60 Hz | MONOFASE - SINGLE PHASE | TENSIONE VOLTAGE | 60 Hz - CYCLES AT 60 Hz | ATTACCHI - FEET | TERMINALI - LEAD TERMINAL | DIMENSIONI DIMENSION | POTENZA A 60 Hz NOMINAL OUTPUT AT 60 Hz |
|-------------|---|------------------|-------------------------|--|-------------------------|---------------------|-------------------------|-----------------|---------------------------|----------------------------------|--|
| | | | | KW | | V | | | | L h H | HP |
| S | 3 | 1 2 | | - 1 5 - 1 8 - 2 6 | M | | | S E | | 212 35 128 227 143 242 158 | - 2 - - 2 4 - 3 6 |